



Технический паспорт товара (ru)

Кафельные печи ТУР: 385

HELVETIA EXKLUSIVE



Технические данные

385НХА

Мощность

Номинальная мощность (кВ)	7
Регулируемая тепловая мощность (кВ)	3,5 - 9

Габариты

Высота (1) x Ширина (2) x Глубина (3) (мм)	988 x 745 x 540
Максимальная длина дров (мм)	330

Вес в зависимости от облицовки

кафель (кг.)	145
--------------	-----

Воздух

Центральная подача воздуха (7) / Диаметр (мм) / Патрубок - часть печи	да / Ø 100 / нет
Управление вторичным воздухом	да
Управление первичным воздухом	да
Третичный воздух	да
Автоматическая регулировка подачи воздуха	нет
Высота оси центральной подачи воздуха от пола (8) (мм)	212
Расстояние оси центрального впуска воздуха к самой задней части продукта (8.1) (мм)	188

Параметры

Топливо: древесина / древесные брикеты [Д / ДБ]	
Расход допустимого топлива при номинальной мощности (кг./час) [Д / ДБ]	2,1 / 2,1
Отопливаемое помещение (м ³)	70 - 180
Энергетическая эффективность (%) [Д / ДБ]	80,4 / 80,2
Минимальная тяга в дымовой трубе (Па)	12
Температура дымовых газов (°C) [Д / ДБ]	278 / 223
Весовой поток продуктов сгорания (г/с) [Д / ДБ]	6 / 7,4
Концентрация CO при 13 % O ₂ (мг/Нм ³) [Д / ДБ]	833 / 1240
Концентрация NOX при 13 % O ₂ (мг/Нм ³) [Д / ДБ]	76 / 59
Концентрация OGC при 13 % O ₂ (мг/Нм ³) [Д / ДБ]	72 / 71
Концентрация пыли при 13 % O ₂ (мг/Нм ³) [Д / ДБ]	31 / 40
Многократное запираение дверцы	нет

Дымовой канал

Подключение дымового канала (4)	верхний / задний
Диаметр дымового канала (мм)	Ø 150
Высота оси заднего дымового канала от пола (5) (мм)	767
Расстояние от оси верхнего дымового канала до задней части изделия (6) (мм)	237

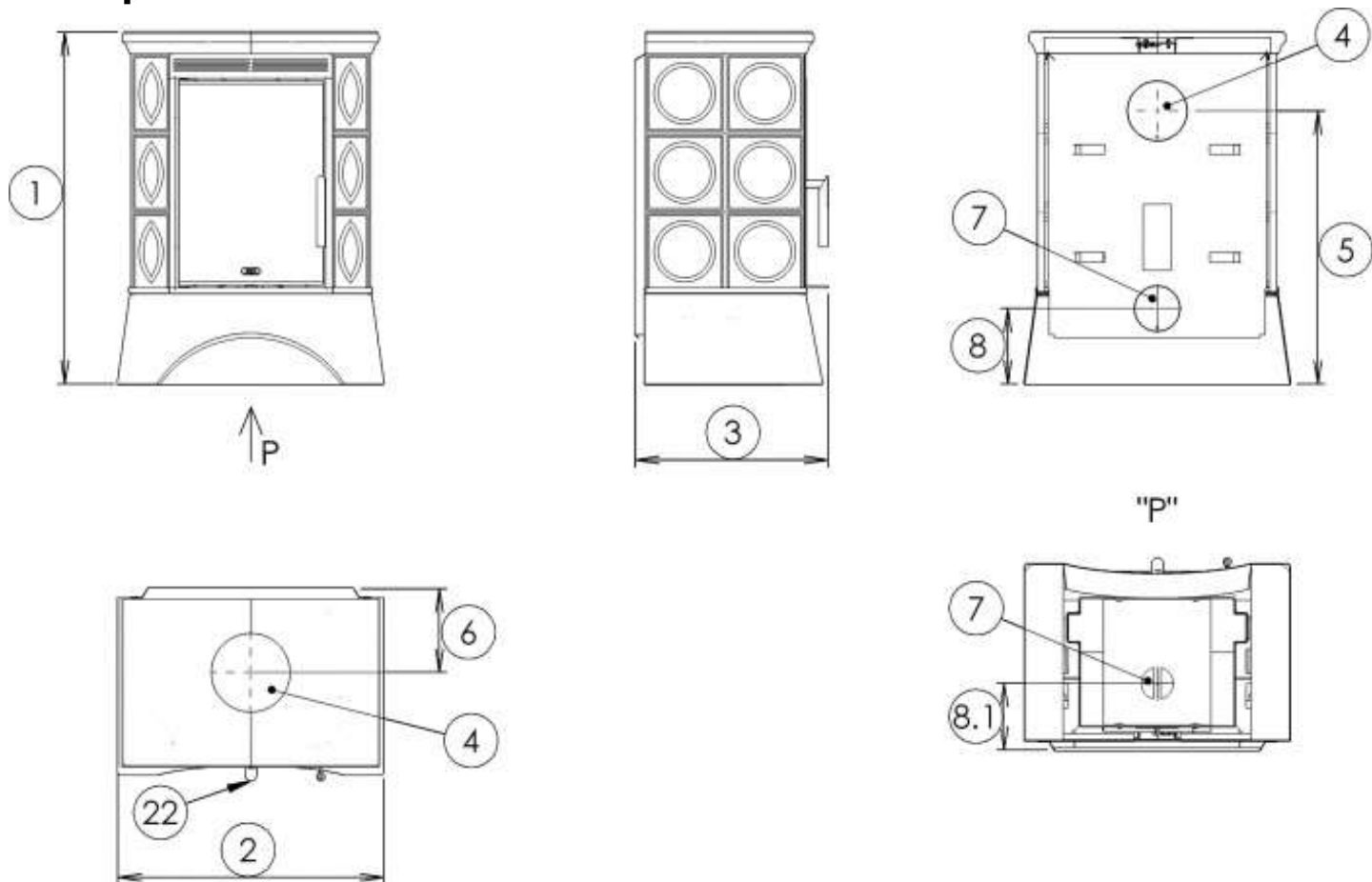
Испытания

201/2012 Sb.	да
EN 13240:2001/A2:2004/AC:2007-8	да
BvG §15a	да
I. BImSchV Stufe 2	да
EKODESIGN / Сезонная энергетическая эффективность отопления (%) [Д / ДБ]	да / 71,4 / 71,2

Расстояние от горючих материалов

Сбоку / Сзади / Спереди (мм)	200 / 200 / 800
------------------------------	-----------------

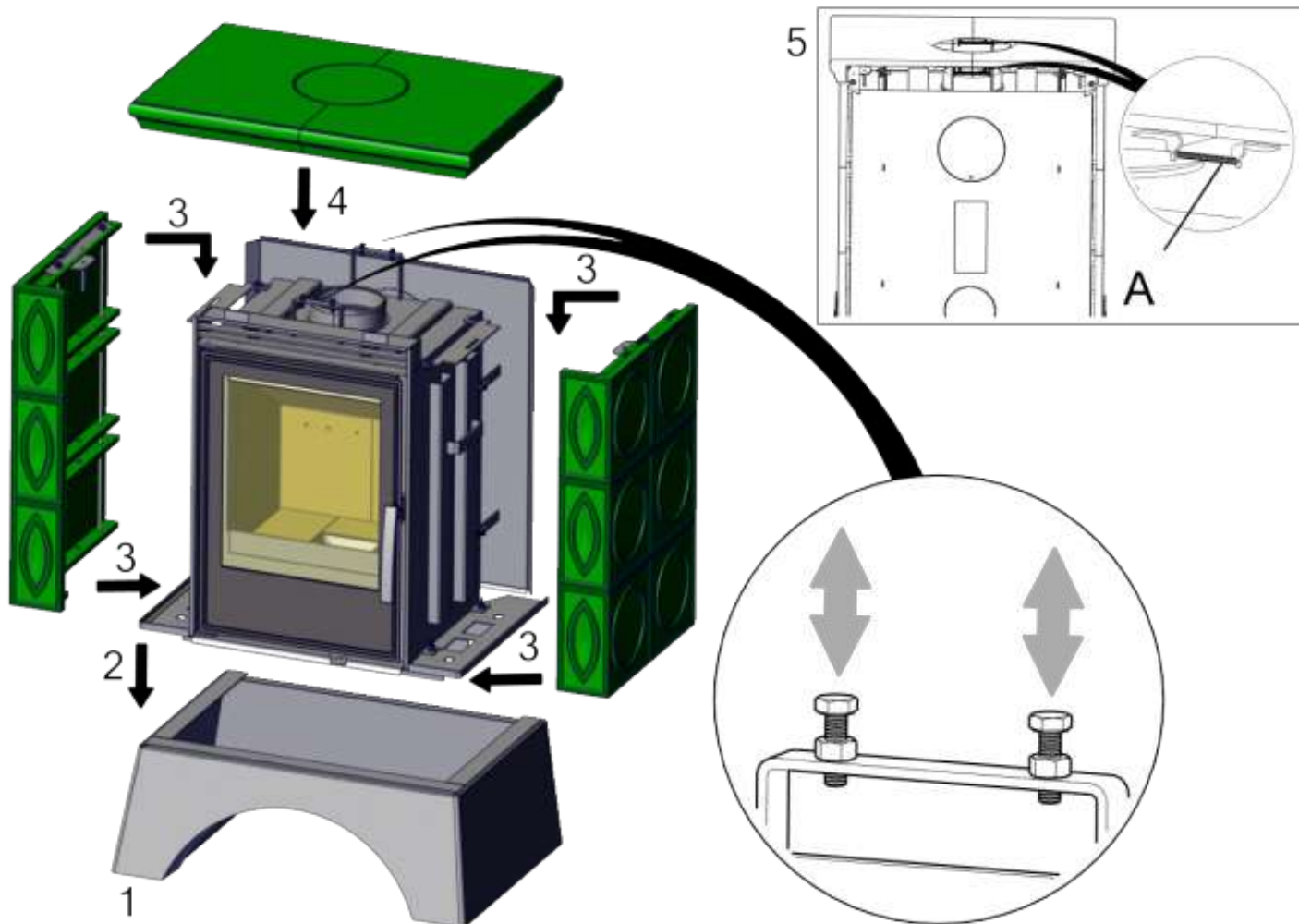
Размерный эскиз



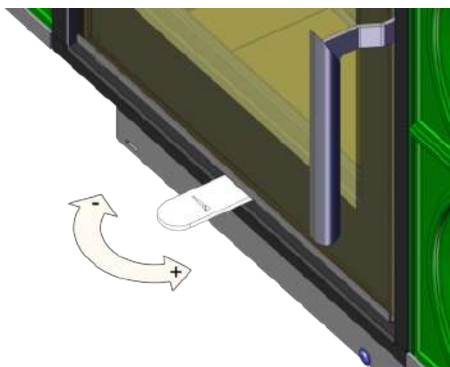
Доплнительная информация

1	высота	988 мм
2	ширина	745 мм
3	глубина	540 мм
4	дымовой канал	Ø 150 мм
5	высота оси заднего дымового канала от пола	767 мм
6	расстояние от оси верхнего дымового канала до задней части изделия	237 мм
7	центральная подача воздуха	Ø 100 мм
8	высота оси центральной подачи воздуха от пола	212 мм
8.1	расстояние оси центрального впуска воздуха к самой задней части продукта	188 мм
22	управление интенсивностью процесса сгорания - направо открыто	

Схема сборки



Обладание продукта



Отопление деревом и древесными брикетами

Регулируйте мощность только с помощью регулятора интенсивности горения.

Производитель: ABX, spol. s r.o., Žitná 1091/3, 408 01 Rumburk, Česká republika

tel.: 412 332 523, 412 333 614, fax: 412 333 521, e-mail: info@abx.cz, web: www.abx.cz

Состояние на: 12.8. 2021