



Технический паспорт товара (ru)

Каминные печи ТУР: 346

TOLEDO EXCLUSIVE НИЗКИЙ тальк, песчаник



Технические данные

346TOU

Мощность

Номинальная мощность (кВ)	5,5
Регулируемая тепловая мощность (кВ)	3 - 7,5

Габариты

Высота (1) x Ширина (2) x Глубина (3) (мм)	801 x 668 x 417
Максимальная длина дров (мм)	370

Вес в зависимости от облицовки

камень (кг.)	135
--------------	-----

Воздух

Центральная подача воздуха (7) / Диаметр (мм) / Патрубок - часть печи	да / Ø 100 / да
Управление вторичным воздухом	да
Управление первичным воздухом	нет
Третичный воздух	нет
Автоматическая регулировка подачи воздуха	нет
Высота оси центральной подачи воздуха от пола (8) (мм)	357

Параметры

Топливо: древесина / древесные брикеты [Д / ДБ]	
Расход допустимого топлива при номинальной мощности (кг./час) [Д / ДБ]	1,6 / 1,6
Отопливаемое помещение (м ³)	60 - 150
Энергетическая эффективность (%) [Д / ДБ]	80,0 / 80,0
Минимальная тяга в дымовой трубе (Па)	12
Температура дымовых газов (°C) [Д / ДБ]	250 / 250
Весовой поток продуктов сгорания (г/с) [Д / ДБ]	5,3 / 5,3
Концентрация CO при 13 % O ₂ (мг/Нм ³) [Д / ДБ]	1248 / 1248
Концентрация NOX при 13 % O ₂ (мг/Нм ³) [Д / ДБ]	81 / 81
Концентрация OGC при 13 % O ₂ (мг/Нм ³) [Д / ДБ]	72 / 72
Концентрация пыли при 13 % O ₂ (мг/Нм ³) [Д / ДБ]	37 / 37
Множественное заклинивание дверцы	нет

Дымовой канал

Подключение дымового канала (4)	верхний
Диаметр дымового канала (мм)	Ø 150
Расстояние от оси верхнего дымового канала до задней части изделия (6) (мм)	150

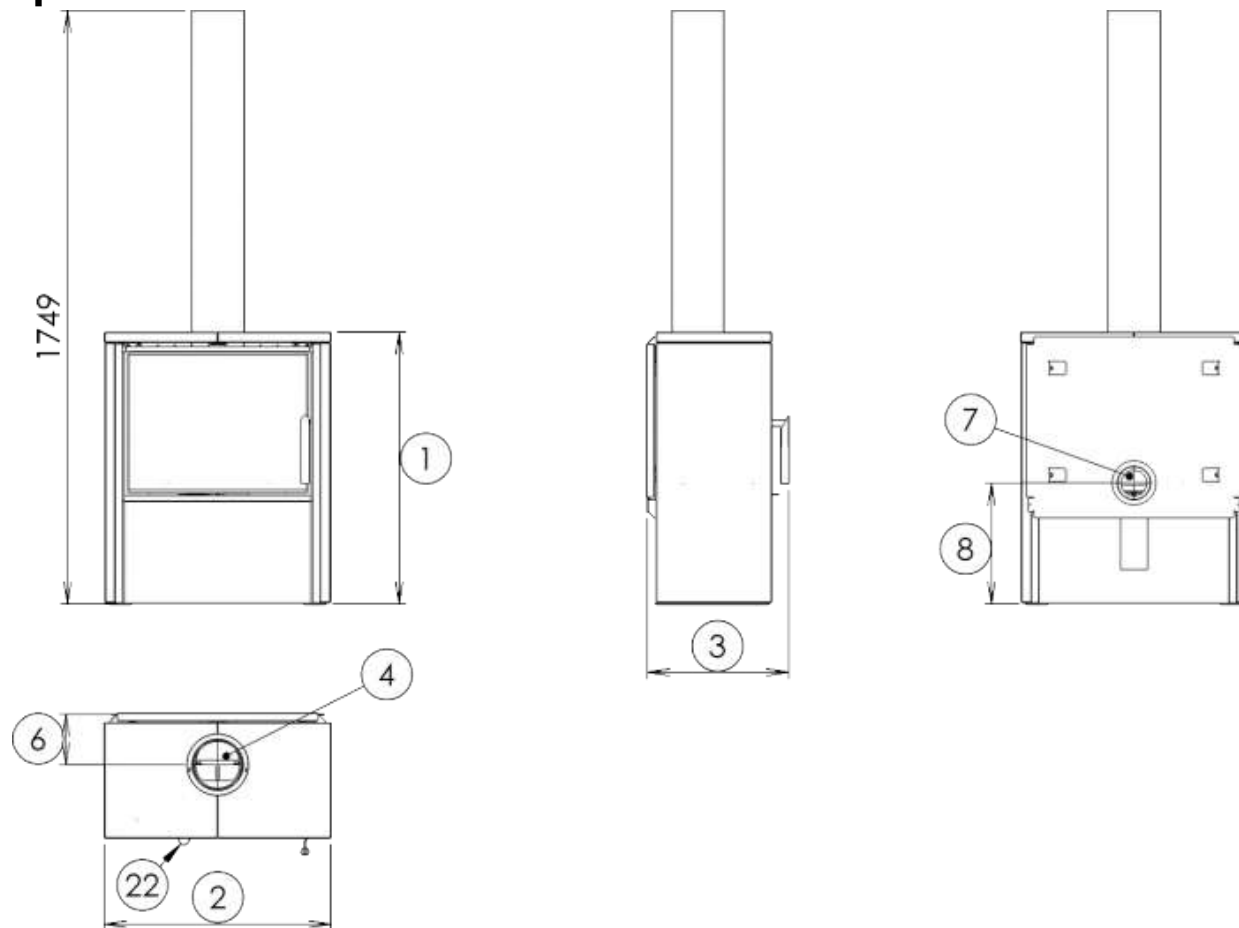
Испытания

201/2012 Sb.	да
EN 13240:2001/A2:2004/AC:2007-8	да
BvG §15a	да
I. BImSchV Stufe 2	да
EKODESIGN / Сезонная энергетическая эффективность отопления (%) [Д / ДБ]	да / 71,0 / 71,0

Расстояние от горючих материалов

Сбоку / Сзади / Спереди (мм)	200 / 300 / 800
------------------------------	-----------------

Размерный эскиз

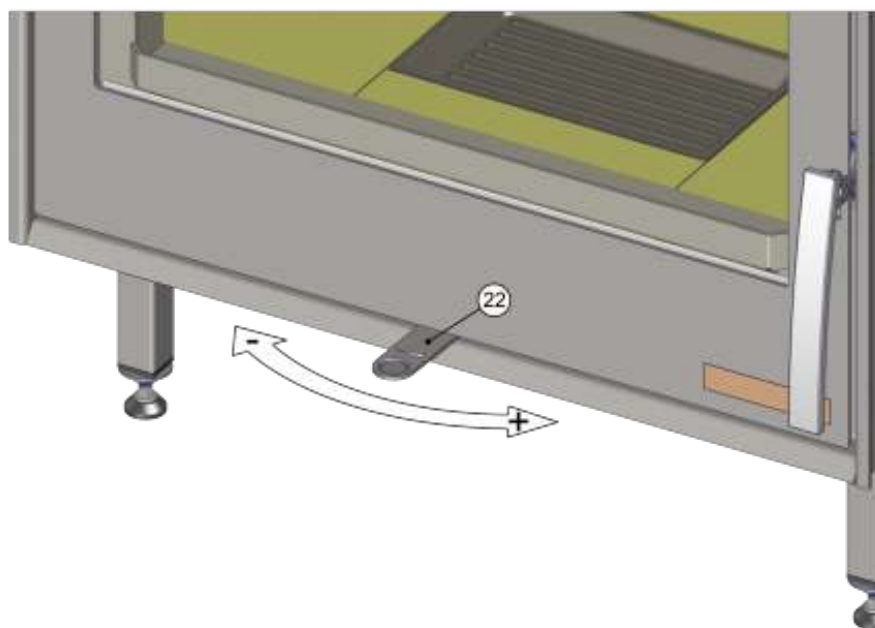


Доплнительная информация

1	высота	801 мм
2	ширина	668 мм
3	глубина	417 мм
4	дымовой канал	Ø 150 мм
6	расстояние от оси верхнего дымового канала до задней части изделия	150 мм
7	центральная подача воздуха	Ø 100 мм
8	высота оси центральной подачи воздуха от пола	357 мм
22	управление интенсивностью процесса сгорания - направо открыто	

Дымоход L = 1000 мм не включаться в поставку печи.

Обладание продукта



Отопление деревом и древесными брикетами

Регулируйте мощность только с помощью регулятора интенсивности горения.

Производитель: **ABX, spol. s r.o., Žitná 1091/3, 408 01 Rumburk, Česká republika**
tel.: 412 332 523, 412 333 614, fax: 412 333 521, e-mail: info@abx.cz, web: www.abx.cz

Состояние на: 13.8. 2021