



Технический паспорт товара (ru)

Кафельные печи ТУР: 385

BAVARIA EXKLUSIVE



Технические данные

385ВХА

Мощность

Регулируемая тепловая мощность (кВ)	3,5 - 9
Тепловая мощность в пространство (кВ)	7

Габариты

Высота (1) x Ширина (2) x Глубина (3) (мм)	993 x 760 x 496
Максимальная длина дров (мм)	330

Вес в зависимости от облицовки

кафель (кг.)	140
--------------	-----

Воздух

Центральная подача воздуха (7) / Диаметр (мм) / Патрубок - часть печи	да / Ø 100 / нет
Управление вторичным воздухом	да
Управление первичным воздухом	да
Третичный воздух	да
Автоматическая регулировка подачи воздуха	нет
Высота оси центральной подачи воздуха от пола (8) (мм)	253
Расстояние оси центрального впуска воздуха к самой задней части продукта (8.1) (мм)	145

Параметры

Топливо: древесина / древесные брикеты [Д / ДБ]	
Расход допустимого топлива при номинальной мощности (кг./час) [Д / ДБ]	2,1 / 2,1
Отопливаемое помещение (м ³)	70 - 180
Энергетическая эффективность (%) [Д / ДБ]	80,4 / 80,2
Минимальная тяга в дымовой трубе (Па)	12
Температура дымовых газов (°C) [Д / ДБ]	278 / 223
Весовой поток продуктов сгорания (г/с) [Д / ДБ]	6 / 7,4
Концентрация CO при 13 % O ₂ (мг/Нм ³) [Д / ДБ]	833 / 1240
Концентрация NOX при 13 % O ₂ (мг/Нм ³) [Д / ДБ]	76 / 59
Концентрация OGC при 13 % O ₂ (мг/Нм ³) [Д / ДБ]	72 / 71
Концентрация пыли при 13 % O ₂ (мг/Нм ³) [Д / ДБ]	31 / 40
Множественное заперение дверцы	нет

Дымовой канал

Подключение дымового канала (4)	верхний / задний
Диаметр дымового канала (мм)	Ø 150
Высота оси заднего дымового канала от пола (5) (мм)	808
Расстояние от оси верхнего дымового канала до задней части изделия (6) (мм)	192

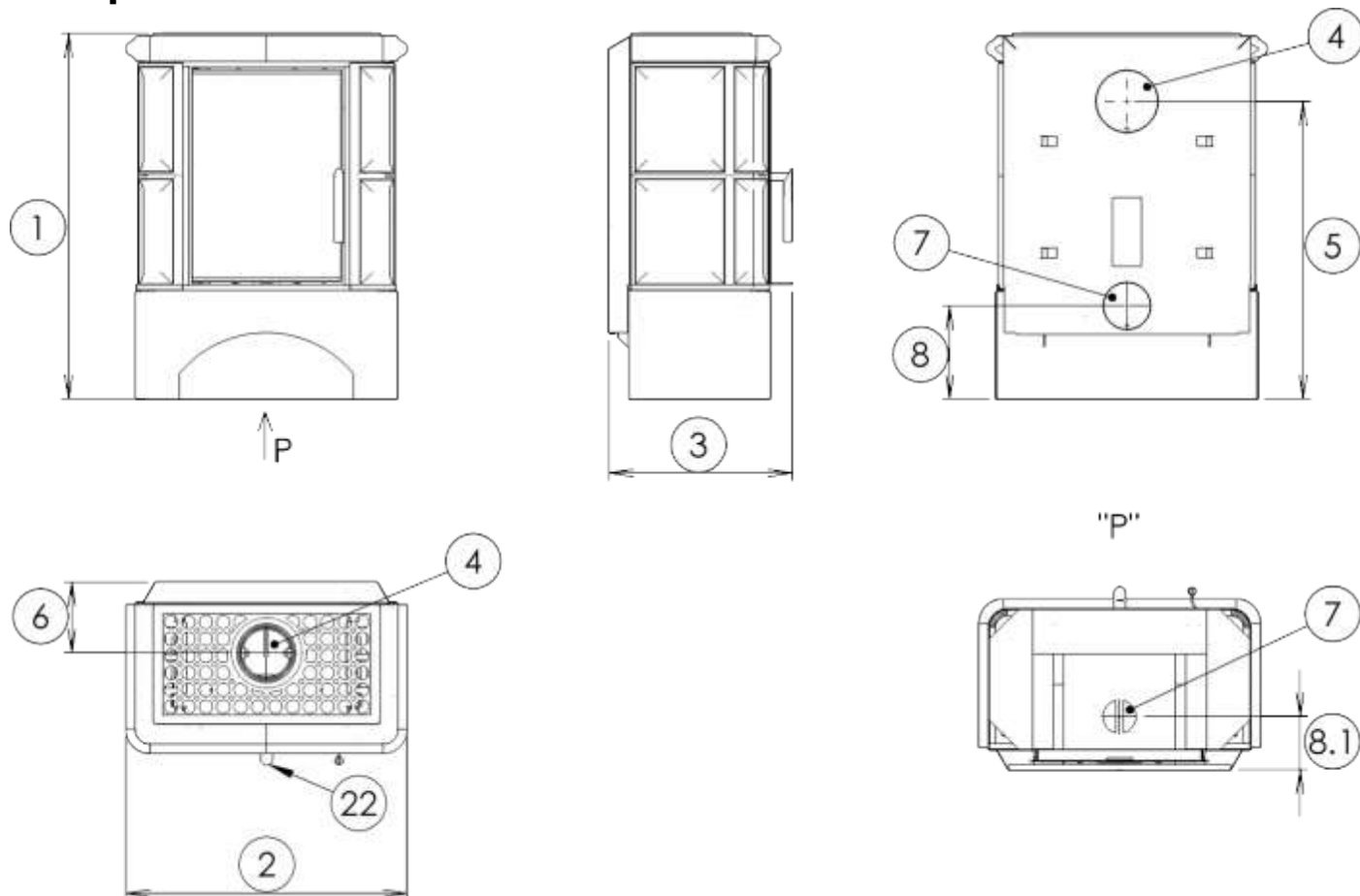
Испытания

EN 13240:2001/A2:2004/AC:2007-8	да
BvG §15a	да
I. BImSchV Stufe 2	да
EKODESIGN / Сезонная энергетическая эффективность отопления (%) [Д / ДБ]	да / 71,4 / 71,2

Расстояние от горючих материалов

Сбоку / Сзади / Спереди (мм)	200 / 200 / 800
------------------------------	-----------------

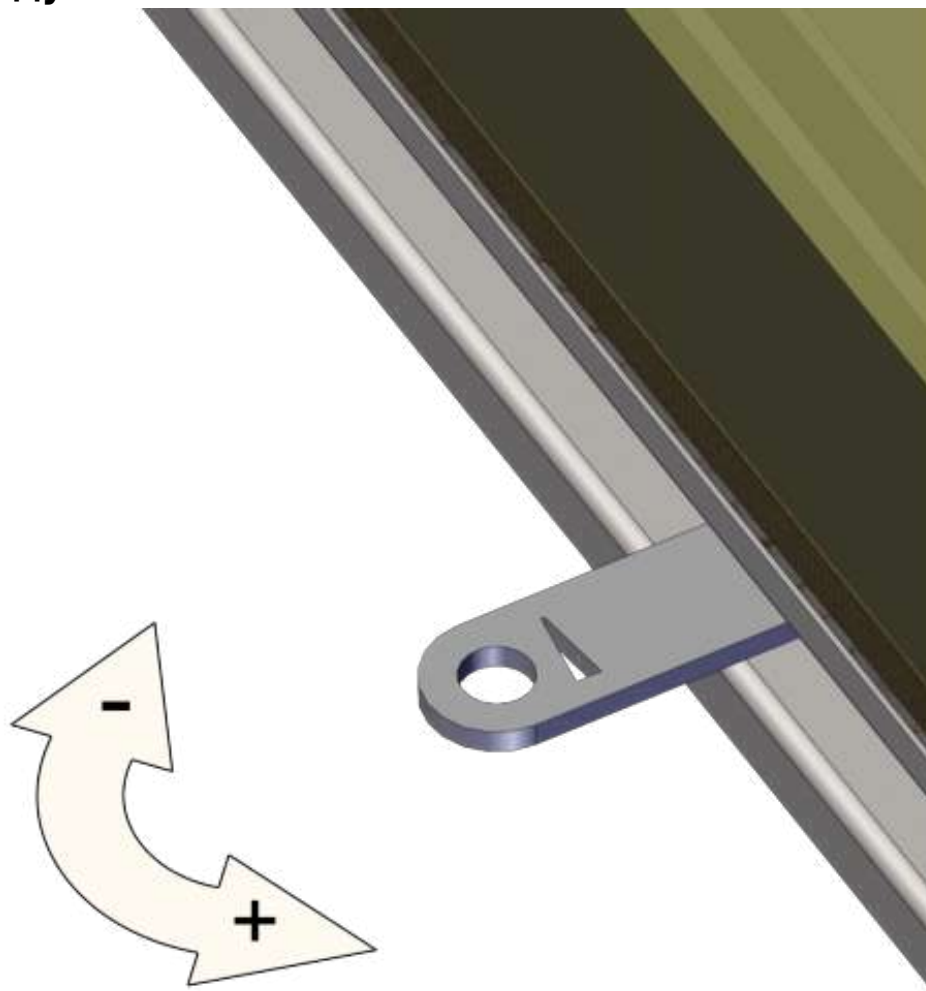
Размерный эскиз



Доплнительная информация

1	высота	993 мм
2	ширина	760 мм
3	глубина	496 мм
4	дымовой канал	Ø 150 мм
5	высота оси заднего дымового канала от пола	808 мм
6	расстояние от оси верхнего дымового канала до задней части изделия	192 мм
7	центральная подача воздуха	Ø 100 мм
8	высота оси центральной подачи воздуха от пола	253 мм
8.1	расстояние оси центрального впуска воздуха к самой задней части продукта	145 мм
22	управление интенсивностью процесса сгорания - направо открыто	

Обладание продукта



Производитель: ABX, spol. s r.o., Žitná 1091/3, 408 01 Rumburk, Česká republika
tel.: 412 332 523, 412 333 614, fax: 412 333 521, e-mail: info@abx.cz, web: www.abx.cz

Состояние на: 15.4. 2020